

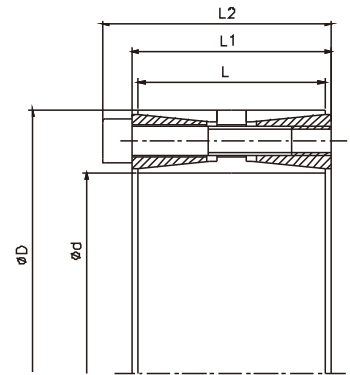
REACH 37

推荐安装尺寸:

Recommended Dimensions:

轴: h8 Shaft: h8

毂: H8 Hub: H8



符合JB/T 7934 Z5标准

Satisfy JB/T 7934 Z5 Standard

尺寸 Dimensions					传递的轴向力 Transmitted Axial Force	传递扭矩 Transmitted Torque	接触面压强 Contacting Pressure		DIN912-12.9级锁紧螺钉 DIN912-12.9 Locking Screw		
d	D	L	L1	L2			轴 Shaft	毂 Hub	数量 n	规格 Size	锁紧扭矩 Locking Torque
mm	mm	mm	mm	mm	Ft KN	Mt Nm	P N/mm ²	P1 N/mm ²			Ts Nm
100	145	60	65	77	288	14400	192	132	10	M12X55	145
110	155	60	65	77	288	15850	175	123	10	M12X55	145
120	165	60	65	77	346	20750	192	139	12	M12X55	145
130	180	68	74	86	433	28100	193	139	15	M12X60	145
140	190	68	74	86	519	36300	214	157	18	M12X60	145
150	200	68	74	86	519	39000	200	150	18	M12X60	145
160	210	68	74	86	606	48500	219	167	21	M12X60	145
170	225	75	81	95	712	60600	215	162	18	M14X65	230
180	235	75	81	95	712	64100	203	155	18	M14X65	230
190	250	88	94	108	792	75200	178	135	20	M14X75	230
200	260	88	94	108	950	95000	203	156	24	M14X75	230
210	275	98	104	120	970	102000	187	142	18	M16X90	355
220	285	98	104	120	990	109000	183	141	18	M16X90	355
240	305	98	104	120	1318	153382	222	176	24	M16X90	355
250	315	98	104	120	1340	159773	215	170	24	M16X90	355
260	325	98	104	120	1370	173085	215	172	25	M16X90	355
280	355	120	126	144	1590	217622	188	149	24	M18X110	485
300	375	120	126	144	1650	242887	183	146	25	M18X110	485
320	405	135	142	162	2140	332001	192	152	25	M20X120	690
340	425	135	142	162	2140	352751	181	144	25	M20X120	690
360	455	158	165	187	2670	455557	176	139	25	M22X130	930
380	475	158	165	187	2670	480866	166	133	25	M22X130	930
400	495	158	165	187	2670	506174	158	128	25	M22X130	930
420	515	158	165	187	3200	637762	181	147	30	M22X130	930
450	555	172	180	204	3700	809627	175	142	30	M24X150	1200
480	585	172	180	204	3950	921171	175	143	32	M24X150	1200
500	605	172	180	204	3950	959553	168	139	32	M24X150	1200
530	640	190	200	227	4320	1129002	157	130	30	M27X160	1600
560	670	190	200	227	4320	1192908	148	124	30	M27X160	1600
600	710	190	200	227	4610	1363327	147	124	32	M27X160	1600